






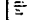
BEST AVAILABLE COPY**Self-priming lateral channel pump.**

Patent number: EP0118027
Publication date: 1984-09-12
Inventor: SCHWEINFURTER FRIEDRICH
Applicant: SCHWEINFURTER FRIEDRICH
Classification:
 - international: F04D5/00
 - european: F04D5/00R, F04D5/00R2B
Application number: EP19840101022 19840201
Priority number(s): DE19833303460 19830202

Also published as:

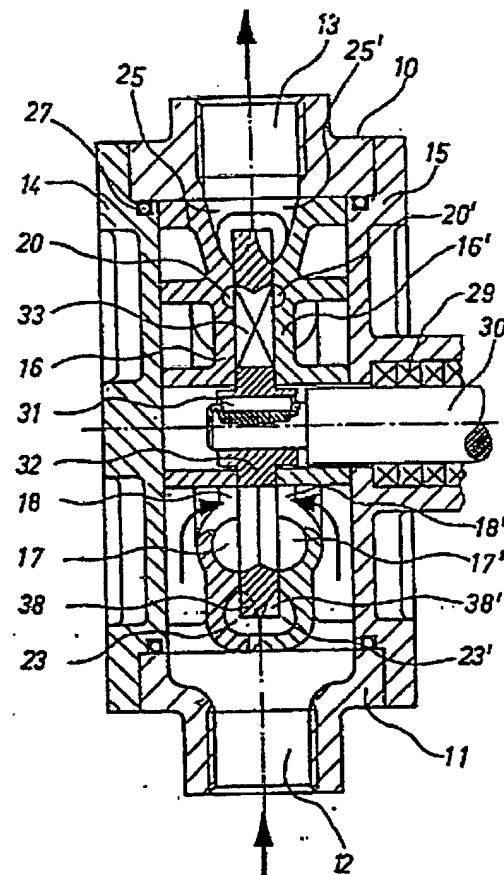
 EP0118027 (A3)
 DE3303460 (A1)
 EP0118027 (B1)

Cited documents:

 US1973669
 DE3014425
 US2321810

Abstract of EP0118027

1. Self-priming lateral channel pump having a housing with an inlet opening (12), outlet opening (13) and incorporated lateral channels, having at least one impeller (32) with impeller cells which are arranged in at least two coaxial rings of cells or different diameters so that a flow medium reaches first the inner and then the outer impeller cells, while the lateral channel/channels directly connected to the outlet opening extend(s) completely over the impeller cells associated therewith and this/these lateral channel/channels (17, 17') is/are provided only over part of the circumference, whilst the inlet opening(s) of the lateral channel/channels associated with the inner impeller ring/rings is/are arranged in the near-axis portion and this/these lateral channel/channels (17, 17') is/are continued after (a) transitional opening(s) (19, 19') via (a) terminal secondary displacement channel/channels (20, 21'), characterized in that the lateral channel/channels (17, 17') connected to the inlet opening (12) of the housing extend(s) partially over the associated impeller cells (33, 33') in such a way that the portions of the impeller cells (33, 33') which are not overlapped, namely the near-axis portions, are sealed off by the the housing (16, 16'), whilst the transitional opening (s) (19, 19') of the lateral channel/channels (17, 17') associated with the inner ring/rings of impeller cells (33, 33') is/are arranged in the near-axis portion.

**Fig. 1**

Data supplied from the esp@cenet database - Worldwide


 12


EUROPÄISCHE PATENTANMELDUNG

 21 Anmeldenummer: 84101022.6


 51 Int. Cl.³: **F 04 D 5/00**


 22 Anmeldetag: 01.02.84


 30 Priorität: 02.02.83 DE 3303460

 71 Anmelder: **Schweinfurter, Friedrich**
 Bergstrasse 6
 D-8541 Röttenbach(DE)

 43 Veröffentlichungstag der Anmeldung:
 12.09.84 Patentblatt 84/37


 72 Erfinder: **Schweinfurter, Friedrich**
 Bergstrasse 6
 D-8541 Röttenbach(DE)

 88 Veröffentlichungstag des später
 veröffentlichten Recherchenberichts: 10.10.84

 74 Vertreter: **Kinzebach, Werner, Dr.**
 Patentanwälte Reitstötter, Kinzebach und Partner
 Postfach 780
 D-8000 München 43(DE)

 84 Benannte Vertragsstaaten:
 AT BE CH DE FR GB IT LI LU NL SE

 54 **Selbstansaugende Seitenkanalpumpe.**

 57 Selbstansaugende Seitenkanalpumpe, bestehend aus einem Gehäuse (10) und darin gelagertem Laufrad (32), wobei das Laufrad (32) einen inneren (33) und einen äußeren (38) Kranz von Schaufelzellen aufweist, wobei der innere Kranz (33) von Schaufelzellen von einem mit der Einlaßöffnung (12) der Pumpe verbundenen Seitenkanal (17) lediglich teilweise überdeckt wird, der äußere Kranz (38) von Schaufelzellen von einem Seitenkanal (23) ganz überdeckt wird und dieser Seitenkanal (23) unmittelbar zur Auslaßöffnung (13) der Pumpe geführt ist.

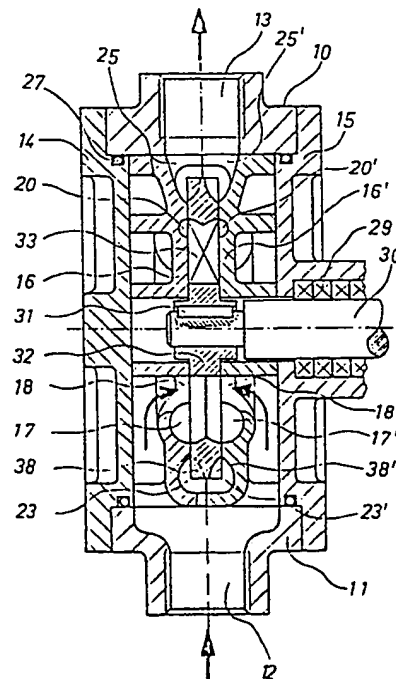


Fig. 1

EP 0 118 027 A3



Europäisches
Patentamt

EUROPÄISCHER RECHERCHENBERICHT

0118027

Nummer der Anmeldung

EP 84 10 1022

EINSCHLÄGIGE DOKUMENTE			
Kategorie	Kennzeichnung des Dokuments mit Angabe, soweit erforderlich, der maßgeblichen Teile	Betrifft Anspruch	KLASSIFIKATION DER ANMELDUNG (Int. Cl. ³)
A	US-A-1 973 669 (SPOOR) * Seite 3, Zeilen 134-147; Figur 11 *	1	F 04 D 5/00
D,A	--- DE-A-3 014 425 (SCHWEINFÜRTER)		
D,A	--- US-A-2 321 810 (GURLEY) -----		
Der vorliegende Recherchenbericht wurde für alle Patentansprüche erstellt.			RECHERCHIERTE SACHGEBIETE (Int. Cl. ³)
			F 04 D
Recherchenort DEN HAAG		Abschlußdatum der Recherche 15-05-1984	Prüfer WOOD R. S.
<p>KATEGORIE DER GENANNTEN DOKUMENTEN</p> <p>X : von besonderer Bedeutung allein betrachtet Y : von besonderer Bedeutung in Verbindung mit einer anderen Veröffentlichung derselben Kategorie A : technologischer Hintergrund O : nichtschriftliche Offenbarung P : Zwischenliteratur T : der Erfindung zugrunde liegende Theorien oder Grundsätze</p> <p>E : älteres Patentdokument, das jedoch erst am oder nach dem Anmeldedatum veröffentlicht worden ist D : in der Anmeldung angeführtes Dokument L : aus andern Gründen angeführtes Dokument</p> <p>& : Mitglied der gleichen Patentfamilie, übereinstimmendes Dokument</p>			

12

EUROPÄISCHE PATENTANMELDUNG

21 Anmeldenummer: 84101022.6

51 Int. Cl.³: F 04 D 5/00

22 Anmeldetag: 01.02.84

30 Priorität: 02.02.83 DE 3303460

43 Veröffentlichungstag der Anmeldung:
12.09.84 Patentblatt 84/37

84 Benannte Vertragsstaaten:
AT BE CH DE FR GB IT LI LU NL SE

71 Anmelder: Schweinfurter, Friedrich
Bergstrasse 6
D-8541 Röttenbach(DE)

72 Erfinder: Schweinfurter, Friedrich
Bergstrasse 6
D-8541 Röttenbach(DE)

74 Vertreter: Kinzebach, Werner, Dr.
Patentanwälte Reitstötter, Kinzebach und Partner
Postfach 780
D-8000 München 43(DE)

54 **Selbstansaugende Seitenkanalpumpe.**

57 Selbstansaugende Seitenkanalpumpe, bestehend aus einem Gehäuse und darin gelagertem Laufrad, wobei das Laufrad einen inneren und einen äußeren Kranz von Schaufelzellen aufweist, wobei der innere Kranz von Schaufelzellen von einem mit der Einlaßöffnung der Pumpe verbundenen Seitenkanal lediglich teilweise überdeckt wird, der äußere Kranz von Schaufelzellen von einem Seitenkanal ganz überdeckt wird und dieser Seitenkanal unmittelbar zur Auslaßöffnung der Pumpe geführt ist.

EP 0 118 027 A2

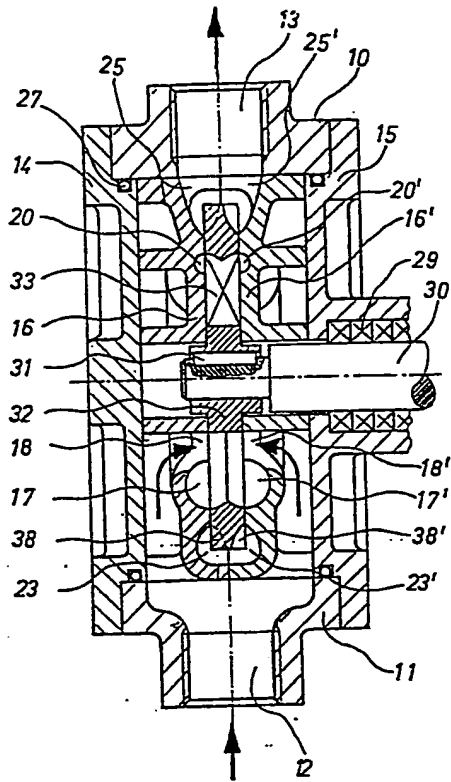


Fig. 1

M/24 007

-1-

M/24 008

1

5 Die Erfindung betrifft eine selbstansaugende Seitenkanalpumpe, die zur Erzeugung hoher Drücke bei gleichzeitig großer Saughöhe geeignet ist.

10 Zur Erzielung hoher Drücke eignen sich Seitenkanalpumpen, deren Schaufelzellen zumindest axial, zusätzlich oft auch radial offen sind und denen Seitenkanäle zugeordnet sind, welche die Öffnungen der Schaufelzellen ganz überdecken. Auf diese Weise ist eine optimale Energieübertragung durch Impulsaustausch von der schneller umlaufenden Schaufelflüssigkeit an den langsameren Volumenstrom im Seitenkanal möglich. Weiterhin achtet man 15 zur Erzielung hoher Drücke darauf, daß der im Seitenkanal geförderte Volumenstrom beim Ein- und Austritt in bzw. aus dem Seitenkanal eine möglichst geringe Richtungsänderung erfährt. Hierfür führt man den Einlaß und insbesondere den Auslaß unmittelbar am Anfang bzw. Ende des Seitenkanales in Umfangsrichtung nach außen. Die Empfindlichkeit gegen Verunreinigungen des Fördermediums und der Druckverlust durch Einwärtsführung des Fördermediums kann hierdurch zwar vermindert bzw. vermieden werden, andererseits 20 geht aber durch diese Maßnahme des unmittelbaren Anschlusses die Fähigkeit des Selbstansaugens der Seitenkanalpumpe verloren, da sich kein die angesaugte Luft verdrängender Flüssigkeitsring bilden kann, nachdem die in der Pumpe durch die Erstauffüllung vorhandene Flüssigkeit bei Wiederinbetriebnahme sofort abgeführt wird. 30

Es sind Sonderbauarten von Seitenkanalpumpen bekannt, bei denen die unmittelbaren Anschlüsse von Saug- und Druckstutzen durch seitliche, das heißt axial angeordnete 35

1

5

Anschlüsse ersetzt sind, um einer unmittelbaren Selbstansaugfähigkeit nahezu kommen. Durch diese Anordnung wird jedoch der Wirkungsgrad der Pumpe erheblich verschlechtert, die Ansaug- bzw. Entlüftungszeiten solcher Pumpen sind dennoch sehr lang.

10

15

20

25

Aus der DE-OS 30 14 425 ist eine Sonderausführung einer Seitenkanalpumpe bekannt, bei der die Schaufelzellen in einer zur Laufradnabe alternierenden Länge vorgesehen sind, so daß sich kürzere und längere (in radialer Richtung gesehen) Schaufelzellen abwechseln. Diesen alternierend langen Schaufelzellen steht ein im Querschnitt abnehmender Seitenkanal gegenüber, der an seinem Anfang die langen und die kurzen, an seinem Ende jedoch nur noch die kurzen Schaufelzellen überdeckt. Durch diese Konstruktion wird zwar die Luftförderung der Seitenkanalpumpe verbessert, jedoch sind die Ansaug- bzw. Entlüftungszeiten immer noch recht lang. Darüber hinaus führen die langen Ansaugzeiten, insbesondere bei langen Ansaugleitungen, zu einer Erwärmung die Defekte verursachen kann. Darüber hinaus wird durch die Erwärmung der Dampfdruck der für den Selbstansaugvorgang notwendigen Flüssigkeit innerhalb der Pumpe erhöht, was ein Sinken der tatsächlich erreichbaren Saughöhe nach sich zieht.

30

35

Aus der US-PS 23 21 810 ist eine selbstansaugende Kreiselpumpe bekannt, deren Rotor zwei Schaufelradkränze aufweist. Dem äußeren Schaufelradkranz liegt ein die Schaufelzellen ganz überdeckender Seitenkanal gegenüber, der unmittelbar mit der Drucköffnung der Pumpe verbunden ist. Dieser äußere Seitenkanal ist, wie bei Peripheralaradpumpen allgemein bekannt, nur über einen Teil des

1

5

Umfanges geführt und weist an seinem Eingangsende einen Überströmkanal auf, der mit einem inneren, den inneren Schaufelzellen zugeordneten Gehäuseraum verbunden ist. Diese bekannte Pumpe weist zwar eine gewisse Fähigkeit zum Selbstansaugen auf, jedoch ist die mit dieser Anordnung erzielbare Saughöhe begrenzt. Darüber hinaus ist der erzielbare Druck am Pumpenauslaß relativ niedrig, da der äußeren Druckstufe nur ein geringer Druck vorgegeben wird.

15

Ausgehend vom oben genannten Stand der Technik ist es Aufgabe der vorliegenden Erfindung, eine unmittelbar selbst ansaugende Seitenkanalpumpe so auszubilden, daß eine hohe Energieübertragungszahl (Druckziffer) bei gutem Wirkungsgrad und Selbstansaugverhalten, das heißt kurzen Ansaug- bzw. Entlüftungszeiten erreicht wird.

20

Diese Aufgabe wird durch eine Pumpe nach dem Hauptanspruch gelöst, weitere bevorzugte Ausführungsformen ergeben sich aus den Unteransprüchen.

25

Bei der vorliegenden Pumpe ist das Laufrad in einer Konstruktionseinheit sowohl mit sternförmig angeordneten Schaufelzellen, mit langen, von der Laufradnabe ausgehenden und sich in Umfangsrichtung erstreckenden Schaufelzellen und mit mindestens einem im Durchmesser größeren, vorzugsweise doppelseitigen Schaufelzellenkranz mit axial oder axial und radial offenen Schaufelzellen und kurzen Schaufeln ausgebildet. Hierbei sind

30

35

1

die sternförmigen inneren Schaufelzellen entweder in axialer Richtung nach beiden Seiten durchgehend offen, oder aber durch eine Mittelwand voneinander getrennt ausgebildet. Den Schaufelzellen gegenüber liegen Seitenkanäle jeweils mit einem Unterbrecher, welche die langen Schaufeln in Nabenrichtung nur zum Teil und die kurzen Schaufelzellen ganz überdecken.

5

10

Der innere Schaufelkranz mit zugeordneten Seitenkanälen, der als Flüssigkeitsring - "Vorstufe" wirkt, ist bei einer weiteren bevorzugten Ausführungsform der erfindungsgemäßen Pumpe mehreren hintereinander geschalteten Pumpstufen aus Schaufelzellen und diese ganz überdeckenden Seitenkanälen mit Unterbrechern vorgeschaltet. Die nachfolgenden Schaufelkränze sind also stufenweise im Durchmesser größer werdend im Laufrad angeordnet, wodurch sich eine besonders kompakte Ausführung mit sehr großer Endförderhöhe und dennoch gutem Saugverhalten ergibt.

15

20

25

30

35

Die erfindungsgemäße Bauweise hat den Vorteil, daß durch die Vereinigung der Förder Elemente einer unmittelbar selbst ansaugenden Flüssigkeitsring-Seitenkanalpumpe mit den Förder Elementen eines in Wirkungsgrad und Druckziffer wesentlich besseren, jedoch nicht selbst ansaugenden Seitenkanalsystems in einer Konstruktionseinheit, eine besonders kompakte, materialsparende Hochdruckpumpe mit guten Selbstansaugeigenschaften und gutem Wirkungsgrad entsteht. Da alle Pumpelemente auf lediglich einem Laufrad angeordnet sind, ist die Justierung des Laufrades im Gehäuse bei weitem nicht so kritisch, wie bei den üblichen, zur Erzielung der hier erreichten Druckziffer mehrstufig ausgebildeten Pumpen mit vorgeschalteter Saugstufe. Darüber hinaus wird durch die

1

erfindungsgemäße Ausbildung der Pumpe eine Verbesserung
des Wirkungsgrades gegenüber herkömmlichen Pumpen insbe-
sondere dadurch erreicht, daß die als Flüssigkeitsring-
pumpe arbeitende innere Seitenkanalpumpe in dieser mehr-
stufigen Ausführung als Zubringerpumpe den mit relativ
geringer Strömungsgeschwindigkeit durch die Eintritts-
öffnung im Gehäuse eintretenden Volumenstrom vorbe-
schleunigt in die mit größerer Umfangsgeschwindigkeit
umlaufende nächste Stufe fördert. Auf diese Weise wird
der sonst zu erheblichen Verlusten führende Beschleuni-
gungsstoß beim Schaufeleintritt in die "Druckstufe"
auf ein Minimum reduziert.

15

Weitere Merkmale der erfindungsgemäßen Pumpe ergeben
sich aus der folgenden Beschreibung, die anhand von
Ausführungsbeispielen und Zeichnungen näher erläutert
sind. Hierbei zeigt

20

Figur 1 einen Längsschnitt durch eine bevorzugte
Ausführungsform der erfindungsgemäßen Pumpe
entlang der Linie I-I aus Figur 2.

25

Figur 2 einen Querschnitt durch die Pumpe nach Figur 1
mit strichpunktiert angedeutetem Laufrad und
strichliert gezeichnetem Überströmkanal,

30

Figur 3 eine Aufsicht auf das Laufrad nach den Figu-
ren 1 und 2,

Figur 4 einen Schnitt durch das Laufrad nach Figur
3 entlang der Linie II-II aus Figur 3,

35

Figur 5 eine Aufsicht auf eines der Seitenkanalteile
der Pumpe nach den Figuren 1 und 2,

- 1
- Figur 6 einen Schnitt durch das Seitenkanalteil nach Figur 5 entlang der Linie III-III,
- 5
- Figur 7 einen Längsschnitt durch eine weitere bevorzugte Ausführungsform mit einseitigem Innenzellenkranz und doppelseitiger Druckstufe,
- 10
- Figur 8 einen Längsschnitt durch das Laufrad der Pumpe nach Figur 7 entlang der Linie IV-IV aus Figur 9,
- 15
- Figur 9 eine Aufsicht auf das Laufrad der Pumpe nach Figur 8,
- Figur 10 einen Längsschnitt einer weiteren bevorzugten Ausführungsform der Pumpe mit einseitiger Vorstufe und doppelseitiger Druckstufe,
- 20
- Figur 11 einen Schnitt durch das Laufrad der Pumpe nach Figur 10 entlang der Linie V-V nach Figur 12,
- Figur 12 eine Aufsicht auf das Laufrad der Pumpe nach Figur 11,
- 25
- Figur 13 die Aufsicht auf eine weitere bevorzugte Ausführungsform eines Laufrades mit beidseitig offenen Schaufelzellen der Vorstufe und doppelseitigen, axial offenen Schaufelzellen der Druckstufe mit strichpunktiert angedeuteten Seitenkanälen und Ein-/Austrittsöffnungen,
- 30
- Figur 14 einen Schnitt durch das Laufrad nach Figur 13 entlang der Linie VI-VI,
- 35

1

Figur 15 eine Aufsicht auf das Laufrad einer weiteren bevorzugten Ausführungsform der Pumpe mit doppelseitigen, durch eine Mittelwand getrennten Schaufelzellen der Vorstufe und mehreren nachfolgenden, doppelseitigen Druckstufen mit axial und radial offenen Schaufelzellen und strichpunktiert angedeuteten Seitenkanälen mit Ein-/Austrittsöffnungen,

5

10

Figur 16 einen Schnitt durch das Laufrad nach Figur 15 entlang der Linie VII-VII,

15

20

Figur 17 eine Aufsicht auf ein Laufrad einer weiteren bevorzugten Ausführungsform der Pumpe mit doppelseitigen, durch eine Mittelwand voneinander getrennten Schaufelzellen der Vorstufe und mehreren nachfolgenden, doppelseitigen Druckstufen mit axial und axial/radial offenen Schaufelzellen und strichpunktiert angedeuteten Seitenkanälen mit Ein-/Austrittsöffnungen, und

25

Figur 18 einen Schnitt durch das Laufrad nach Figur 17 entlang der Linie VIII-VIII.

30

35

Die in den Figuren 1 bis 6 dargestellte bevorzugte Ausführungsform der erfindungsgemäßen Pumpe zeigt eine doppelströmige Seitenkanalpumpe mit Flüssigkeitsring-Vorstufe und besteht aus einem Gehäuse 10 und einem Laufrad 32. Das Gehäuse 10 ist mehrteilig ausgebildet und besteht aus einem Gehäusering 11 mit Eintrittsöffnung 12 und Austrittsöffnung 13, einem stirnseitigen Gehäusedeckel 14, einem antriebsseitigen Lagerdeckel 15 und den beiden Seitenkanalteilen 16 und 16'.

1

5 In den Seitenkanalteilen 16 und 16' sind die Vorstufen-Seitenkanäle 17 und 17', die Vorstufen-Eintrittsöffnungen 18 und 18', die Vorstufenaustrittsöffnungen 19 und 19', Nachverdrängerkanäle 20 und 20' mit Entlüftungsbohrungen 21 und 21', Überleitungskanäle 22 und 22', Druckstufen-Seitenkanäle 23 und 23', Druckstufen-Eintrittsöffnungen 24 und 24', Druckstufenaustrittsöffnungen 25 und 25', sowie Unterbrecher 26 und 26' angeordnet.

10

15 Der Gehäusedeckel 14 und der Lagerdeckel 15 sind im Gehäusering 11 durch Rundschnurringe 27 abgedichtet und mit Gehäuseschrauben 42 mit dem Gehäusering 11 verschraubt.

15

20 Im Lagerdeckel 15 des Gehäuses 10 ist eine über Packungsringe 29 abgedichtete Welle 30 gelagert, die durch einen nicht dargestellten Antriebsmotor, beispielsweise einen Elektromotor, in Pfeilrichtung (Figur 2) in Drehung versetzt wird. Auf dem freien Ende der Welle 30 ist mittels einer Paßfeder 31 das Laufrad 32 befestigt.

20

25

30 Das zweistufige Laufrad 32 besteht aus sternförmig angeordneten Schaufelzellen 33, deren Schaufeln 34 zur Verstärkung einen dachförmigen Rücken aufweisen und die Laufrad-Vorstufe bilden, sowie aus den axial und radial offenen Schaufelkränzen 35 und 35', welche die Laufrad-Druckstufe bilden.

30

35 Die rotierenden Schaufelzellen 33 der Laufrad-Vorstufe bilden aus dem Flüssigkeitsinhalt in dem Gehäuse einen Flüssigkeitsring, der den ringförmigen Vorstufen-Seitenkanal 17 füllt und gleichzeitig die Schaufelzellen 33

35

1

zum Laufradumfang abschließt. Wenn die umlaufenden
5 Schaufelzellen in den Bereich des Seitenkanalanfanges
gelangen, so wird durch die Fliehkraft ein Teil des
zum Flüssigkeitsring gehörenden Schaufelzelleninhaltes
in den Seitenkanal 17 gedrängt. Der Flüssigkeitsring
entfernt sich somit von der Laufradnabe und saugt Luft
10 durch die Vorstufen-Eintrittsöffnung 18 an. Durch die
stetige Druckzunahme im Seitenkanal 17, bewirkt durch
den Impulsaustausch zwischen dem Flüssigkeitsinhalt
der Schaufelzellen 33 und dem Volumenstrom im Seiten-
kanal 17, wird Flüssigkeit aus dem Seitenkanal 17 in
15 die Schaufelzellen 33 zurückgedrängt. Dadurch wird die
im Nabenbereich der Schaufelzellen 33 eingeschlossene
Luft verdichtet. Am Ende des Seitenkanales 17 wird durch
einen in axialer Richtung flach auslaufenden Nachver-
dränger 20 die Flüssigkeit zwangsläufig in die Schaufel-
zellen 33 zurückgedrängt, wodurch die verdichtete Luft
20 durch die Entlüftungsbohrung 21 gedrückt wird.

Die Luftförderung, das heißt der Selbstansaugvorgang,
hält so lange an, bis die Saugleitung und das Pumpen-
innere entlüftet sind. Bei der sich unmittelbar an-
25 schließenden Flüssigkeitsförderung erfährt der durch
die Eintrittsöffnung 12 im Gehäuse 10 und die Vorstufen-
Eintrittsöffnung 18 in den Vorstufen-Seitenkanal 17
eintretende Volumenstrom eine Energieübertragung durch
Impulsaustausch zwischen der sich aus den Schaufelzellen
30 33 durch Fliehkraft ausgebildeten Zirkulationsströmung
höheren Energiezustand und dem Volumenstrom geringeren
Energiezustandes im Seitenkanal 17. Das Fördermedium
durchströmt den Seitenkanal 17 vom Seitenkanalanfang
bis zu seiner Austrittsöffnung 19 und gelangt durch
35 den Überleitungskanal 22 in die Eintrittsöffnung 24

1

und somit in den Druckstufen-Seitenkanal 23. Beim Durchströmen des Druckstufen-Seitenkanales 23 tritt eine weitere Energiezufuhr bzw. Drucksteigerung durch Impulsaustausch zwischen den Schaufelzellen 38 und dem Volumenstrom im Seitenkanal 23 ein. Am Ende geht der Seitenkanal 23 unmittelbar in die angeschlossene Austrittsöffnung 25 im Gehäuse 10 über, so daß der Volumenstrom keine abrupte Richtungsänderung erfährt.

5

10

In den Figuren 7 bis 9 ist eine weitere bevorzugte Ausführungsform der erfindungsgemäßen Pumpe dargestellt. Bei dieser Pumpe sind die Vorstufen-Förderzellen 33 des Laufrades 32 einseitig, das heißt einströmig, und in axialer Richtung offen angeordnet. Der Druckausgleich zwischen beiden Seiten des Laufrades 32 erfolgt durch Druckausgleichsbohrungen 40, die lediglich in einem Teil der Schaufelzellen 33 angebracht sind. Bei dieser Ausführungsform sind die inneren Schaufeln 34 mit der Laufradstirnfläche fluchtend bzw. bündig angeordnet, wie dies auch bei der Ausführungsformen nach den Figuren 1 bis 6 gezeigt wurde.

15

20

25

30

35

Bei einer weiteren bevorzugten Ausführungsform der erfindungsgemäßen Pumpe stehen, wie in Figur 10 gezeigt, die inneren Schaufeln 34 vom Laufrad 32, mit dem sie einstückig verbunden sind, hervor und sind sowohl in axialer, als auch in radialer Richtung offen. Der ihnen zugeordnete Seitenkanal umfaßt dementsprechend die inneren Schaufelzellen in radialer Richtung teilweise, in axialer Richtung ganz. Auf diese Weise ist eine weitere Steigerung des Wirkungsgrades der Pumpe erzielbar. Im vorliegenden Fall ist die innere Stufe zwar nur einströmig ausgebildet, eine zweiströmige Ausbildung ist jedoch ebenso möglich.

1

5

Weitere Details des Laufrades gehen aus den Figuren 11 und 12 hervor, in denen auch die dachförmigen Versteifungen der inneren Schaufeln 34 gezeigt sind.

10

15

In den Figuren 13 und 14 ist das Laufrad einer weiteren bevorzugten Ausführungsform der erfindungsgemäßen Pumpe gezeigt. Hierbei sind die inneren Schaufelzellen 33 beidseitig offen ausgeführt, ihnen liegen beidseitig Seitenkanäle gegenüber. Die nachfolgende Druckstufe wird durch die Schaufelzellen 38 und 38' mit zugeordneten Seitenkanälen gebildet, wobei diese äußeren Schaufelzellen 38 und 38' lediglich in axialer Richtung offen sind.

20

25

30

In den Figuren 15 bis 18 sind weitere bevorzugte Ausführungsformen der erfindungsgemäßen Pumpe anhand ihrer Laufräder gezeigt. Das Laufrad nach den Figuren 15 und 16 weist durch eine Mittelwand 36 getrennte innere Schaufelzellen 33 und 33' auf, die mit dem Laufrad 32 bündig abschließen. Den inneren Schaufelzellen 33 und 33' sind zwei weitere, ebenfalls in Reihe geschaltete Druckstufen 38a, 38b bzw. 38'a, 38'b nachgeschaltet. Die Schaufelzellen der Druckstufen sind hierbei radial und axial offen ausgebildet, ihnen gegenüber sind die entsprechend geformten, die Schaufelzellen ganz überdeckenden Seitenkanäle angeordnet. Bei der Ausführungsform der Pumpe nach den Figuren 17 und 18 ist zum Unterschied der vorher beschriebenen Ausführungsform die erste Druckstufe mit lediglich axial offenen Schaufelzellen 38a, 38'a ausgebildet.

35

Die Tiefe und Anordnung der Schaufelzellen der verschiedenen Schaufelzellenkränze wird jeweils den geforderten Förderbedingungen entsprechend gewählt, ebenso

1

die ein- bzw. zweiströmige Ausbildung der verschiedenen Druckstufen.

5

10

15

20

25

30

35

1

P a t e n t a n s p r ü c h e

5

1. Selbstansaugende Seitenkanalpumpe mit einem Gehäuse mit Eintrittsöffnung, Austrittsöffnung und eingearbeiteten Seitenkanälen, mit mindestens einem Laufrad mit Schaufelzellen, die in mindestens zwei coaxialen Schaufelzellenkränzen verschiedenen Durchmessers so angeordnet sind, daß ein Fördermedium zuerst zu den inneren, dann zu den äußeren Schaufelzellen gelangt, wobei der/die mit der Austrittsöffnung unmittelbar verbundene(n) Seitenkanal/Seitenkanäle die ihm/ihnen zugeordneten Schaufelzellen ganz überdeckt/überdecken,

10

15

d a d u r c h g e k e n n z e i c h n e t , daß der/die mit der Eintrittsöffnung (12)verbundene(n) Seitenkanal/Seitenkanäle (17,17') die ihm/ihnen zugeordneten Schaufelzellen (33,33') in der Weise partiell überdeckt/überdecken, daß die nicht überdeckten, nämlich achsnahen Abschnitte der Schaufelzellen (33,33') vom Gehäuse (16,16') abgedichtet sind, und dieser/diese Seitenkanal/Seitenkanäle (17,17') nur über einen Teil des Umfanges vorgesehen ist/sind, wobei die Eintrittsöffnung(en) (18,18') und die Austrittsöffnung(en) (19,19') des/der dem/den inneren Schaufelzellenkranz/-kränzen (33,33') zugeordneten Seitenkanales/Seitenkanäle (17,17') im achsnahen Abschnitt angeordnet sind und dieser/diese Seitenkanal/Seitenkanäle (17,17') nach der/den Austrittsöffnung(en) (19,19') über (einen) auslaufende(n) Nachverdrängerkanal/-kanäle (20,20') mit zugeordneter, achsnaher Austrittsöffnung (21,21') fortgesetzt ist/sind.

20

25

30

35

1

2. Seitenkanalpumpe nach Anspruch 1, dadurch gekennzeichnet, daß die achsnahen Schaufelzellen (33) in axialer Richtung durch das Laufrad (32) hindurchführen.

5

3. Seitenkanalpumpe nach Anspruch 1, dadurch gekennzeichnet, daß die achsnahen Schaufelzellen (33,33') durch eine Wand (36,37) des Laufrades (32) in axialer Richtung einseitig abgeschlossen sind, wobei die Wand (36,37) vorzugsweise durch einige Druckausgleichsbohrungen (40) durchbrochen ist.

10

4. Seitenkanalpumpe nach einem der vorhergehenden Ansprüche, dadurch gekennzeichnet, daß die achsnahen Schaufelzellen (33,33') mit dem Laufrad (32) in axialer Richtung bündig abschließen.

15

5. Seitenkanalpumpe nach einem der Ansprüche 1 bis 3, dadurch gekennzeichnet, daß die achsnahen Schaufelzellen (33) in axialer Richtung vom Laufrad (32) stufenförmig vorspringend angeordnet und in axialer und radialer Richtung offen sind.

20

6. Seitenkanalpumpe nach einem der vorhergehenden Ansprüche, dadurch gekennzeichnet, daß den achsnahen Schaufelzellen (33,33') mit Seitenkanälen (17,17') mehrere stufenweise im Durchmesser größer werdende, vorzugsweise doppelseitige Druckstufen mit Schaufelzellen (38a,38'a, 38b, 38'b) mit den entsprechenden sie ganz überdeckenden Seitenkanälen (23a, 23b, 23'a, 23'b) in Reihe nachgeschaltet sind.

25

30

7. Seitenkanalpumpe nach einem der vorhergehenden Ansprüche, dadurch gekennzeichnet, daß die äußeren Schaufelzellen (38,38',38a, 38b, 38'a, 38'b) radial, ggf. zusätzlich axial offen sind.

35

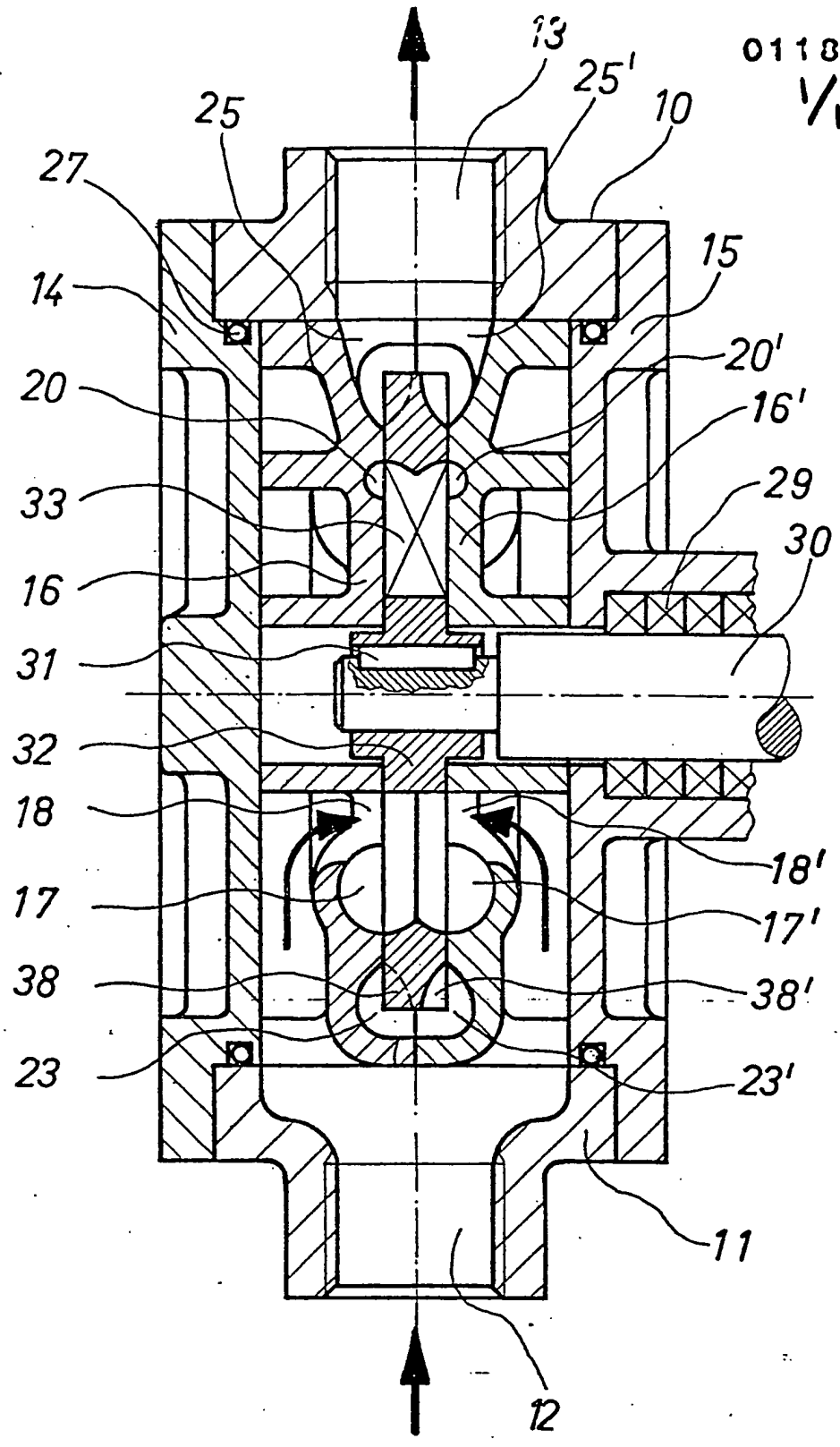


Fig. 1

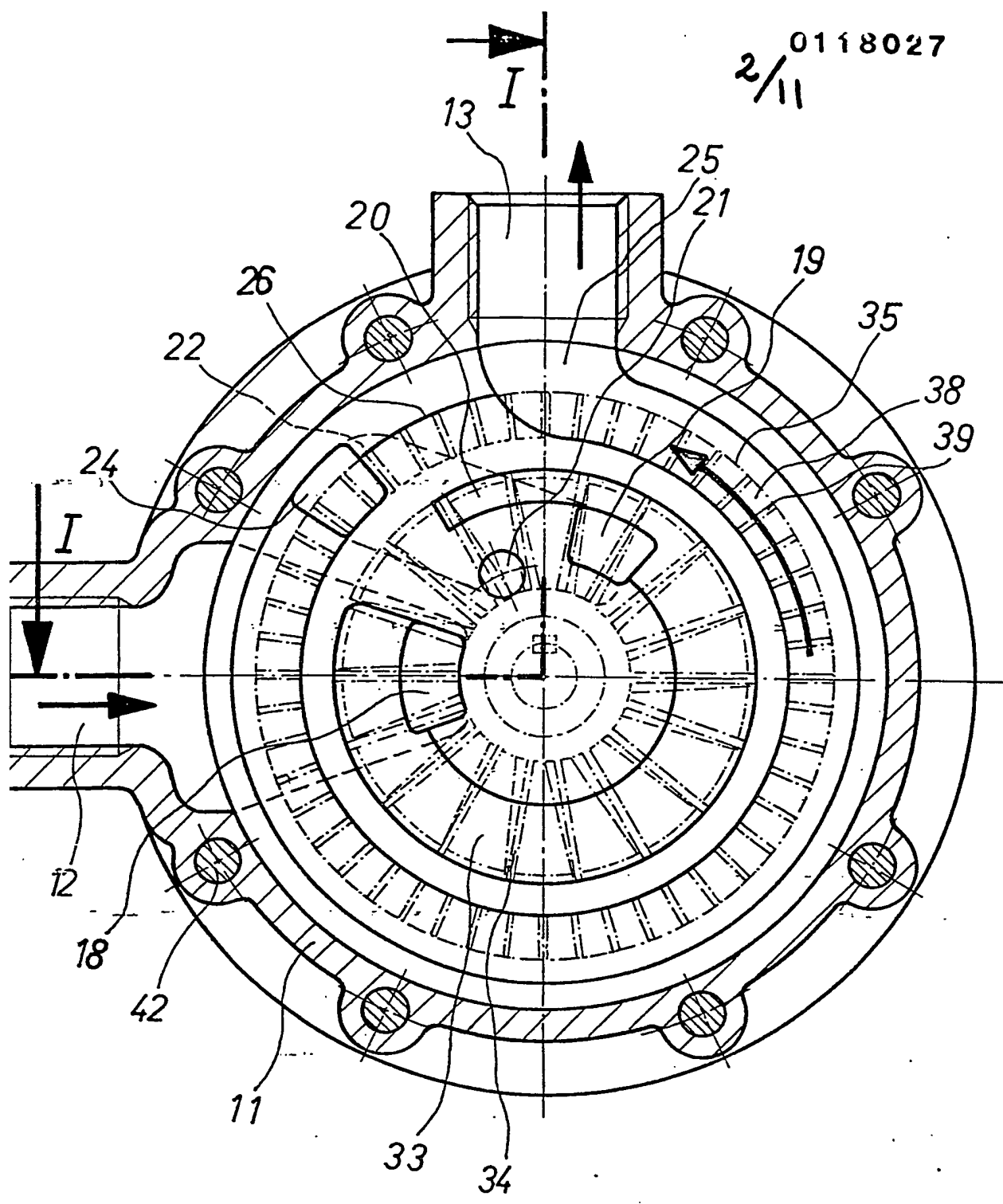


Fig. 2

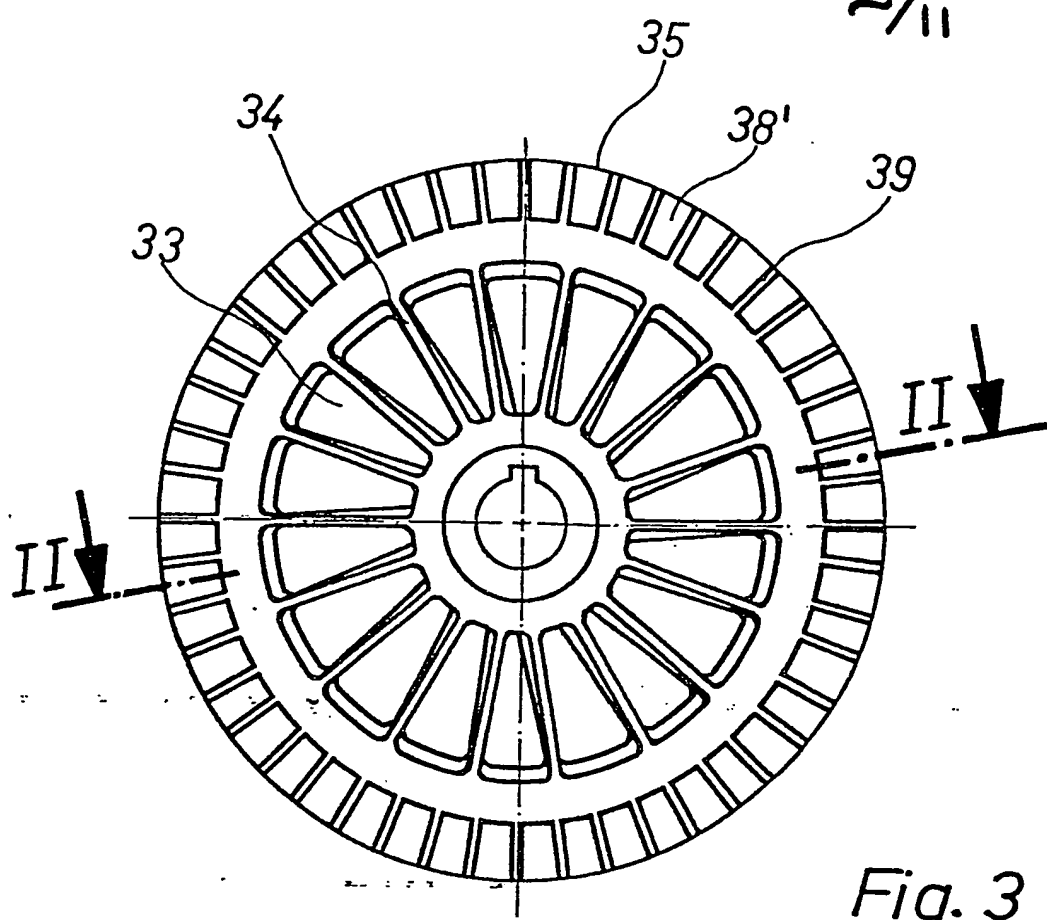


Fig. 3

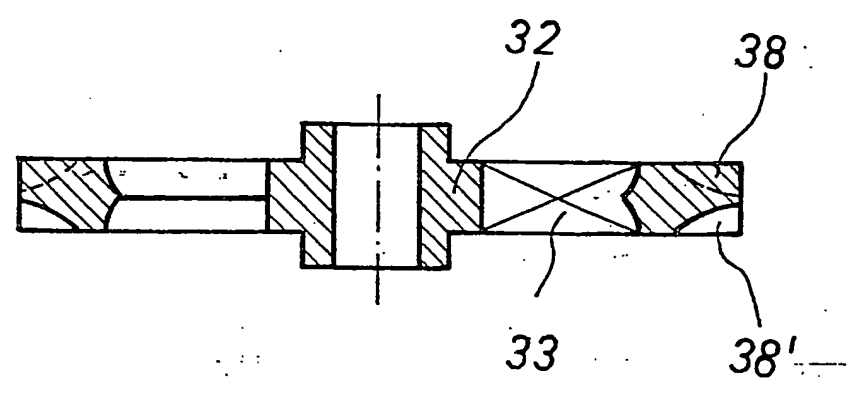


Fig. 4

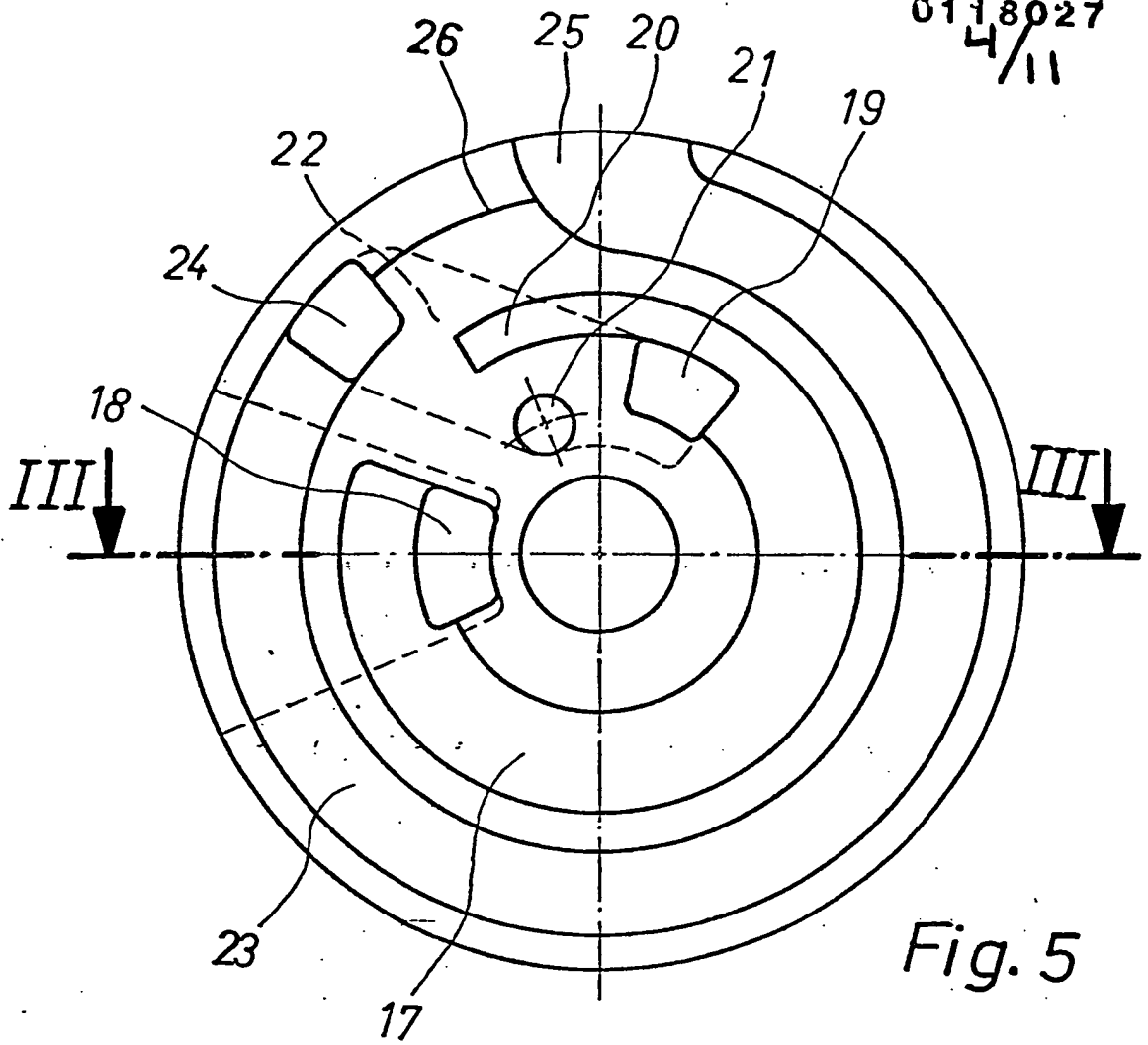


Fig. 5

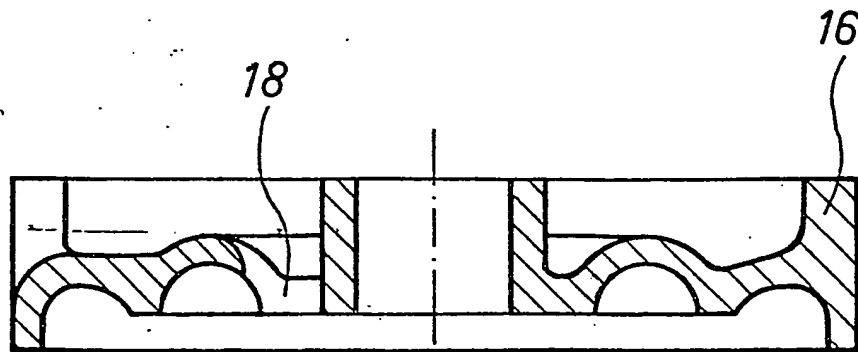


Fig. 6

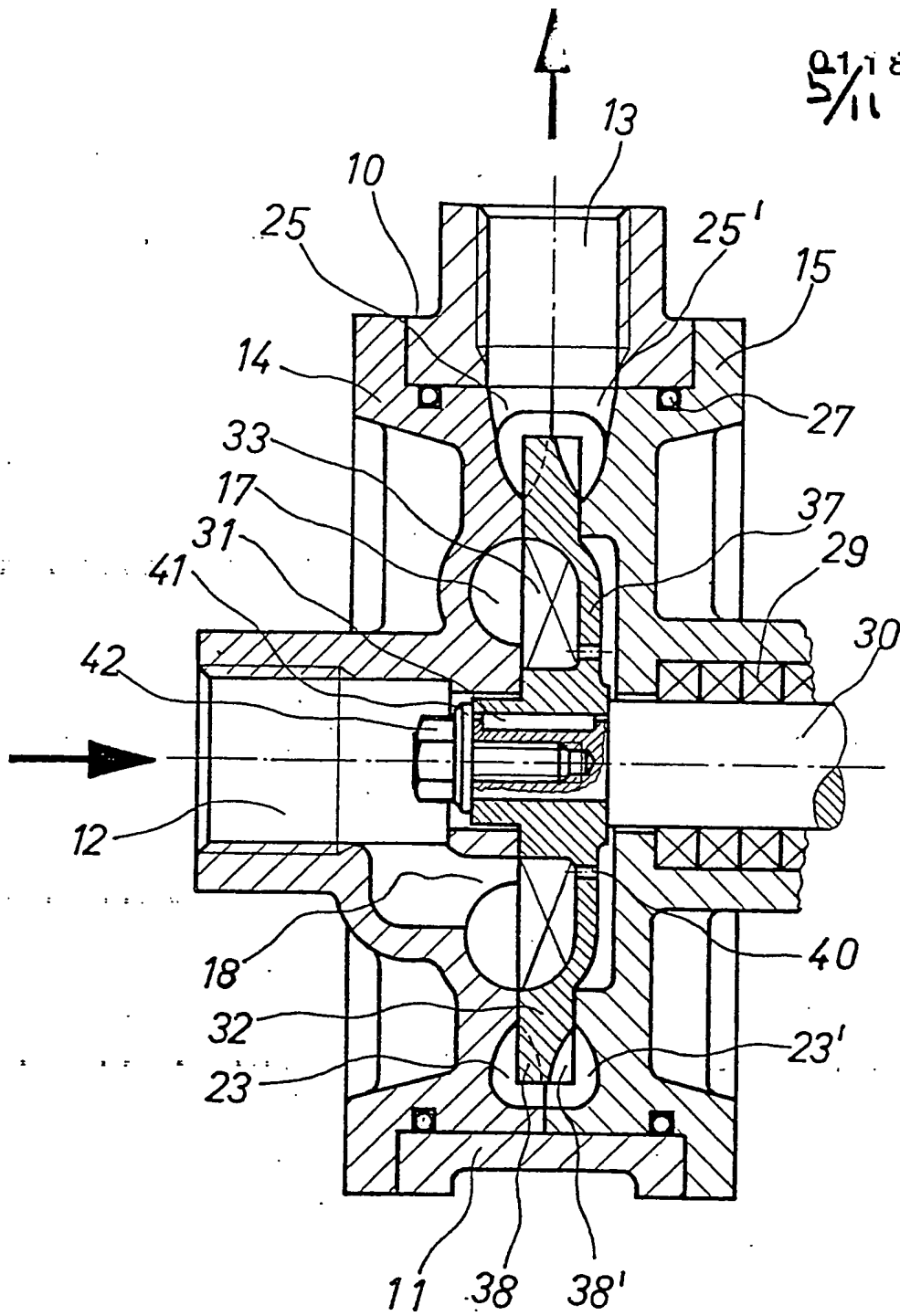


Fig. 7

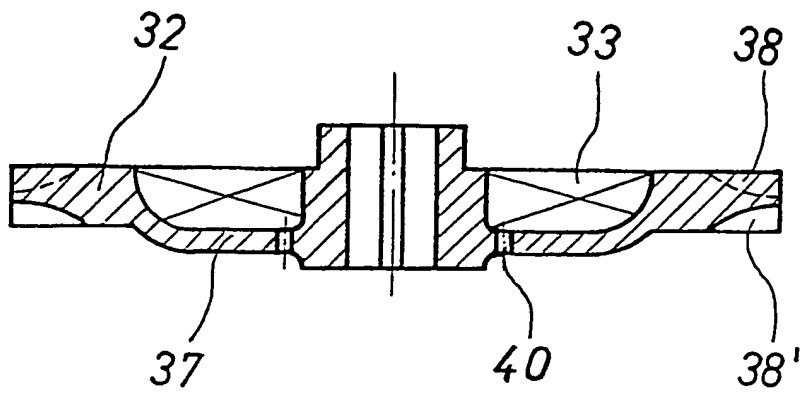


Fig. 8

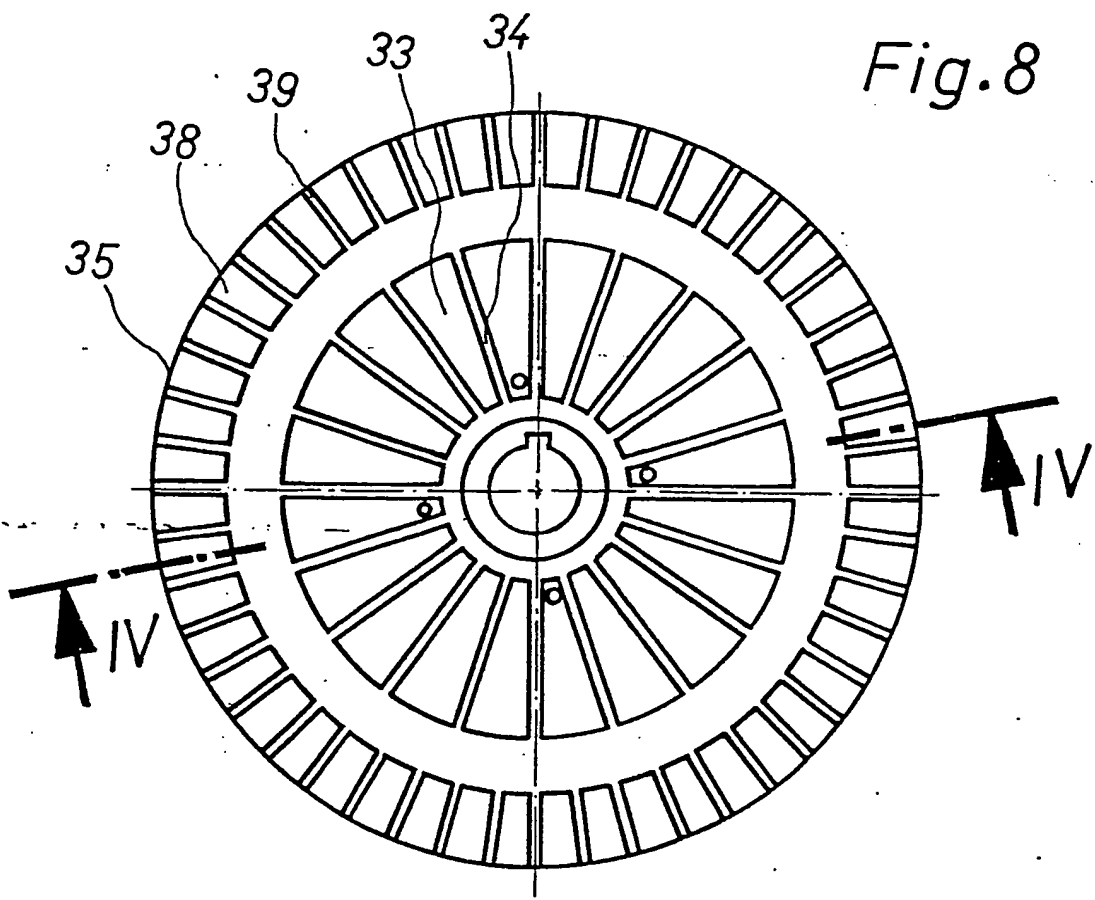


Fig. 9

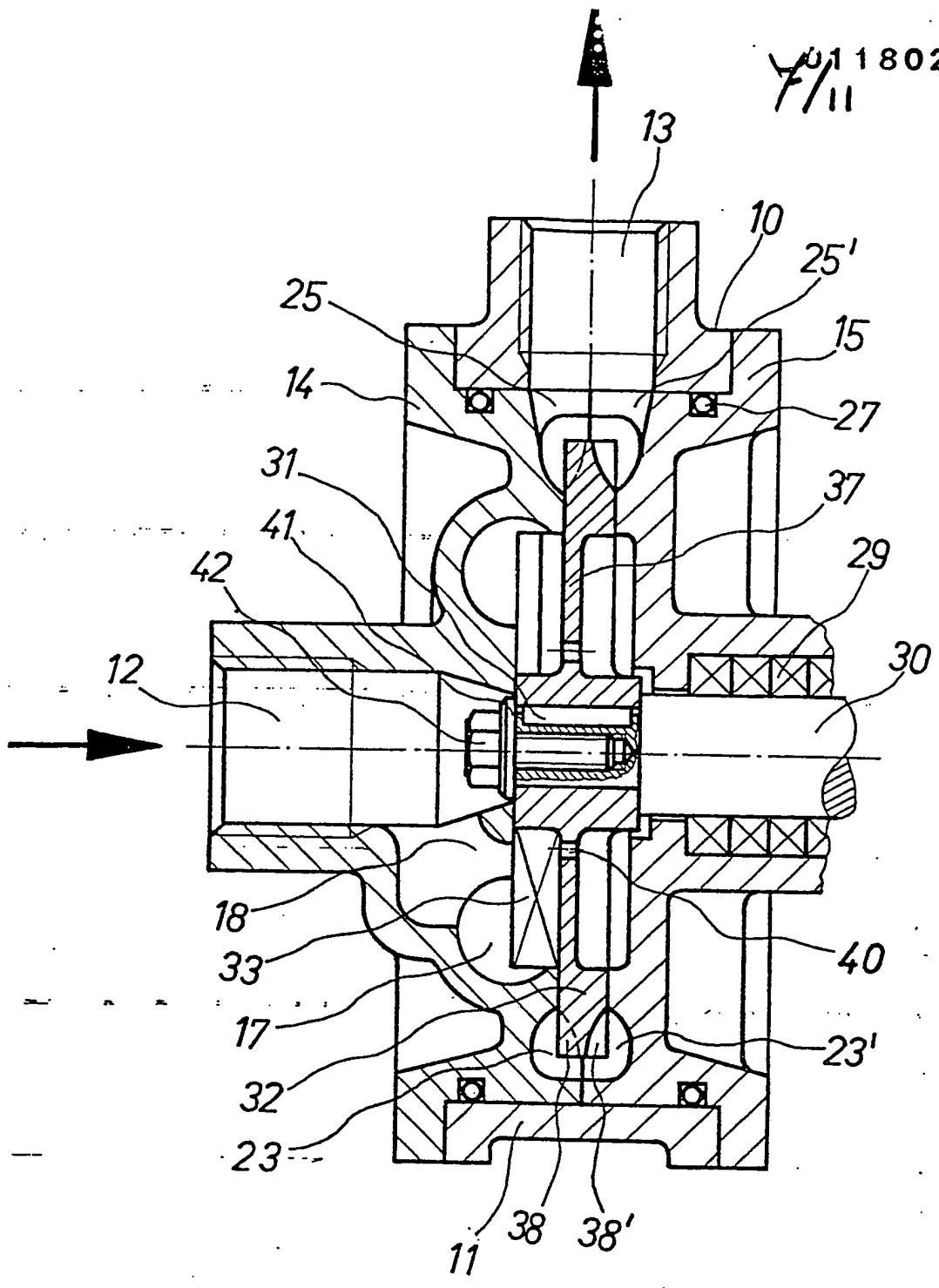


Fig. 10

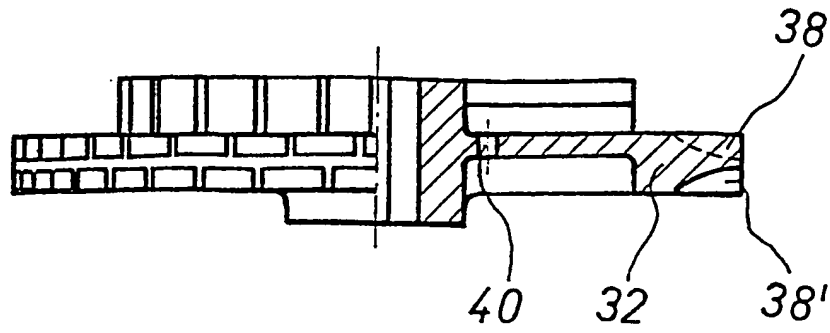


Fig. 11

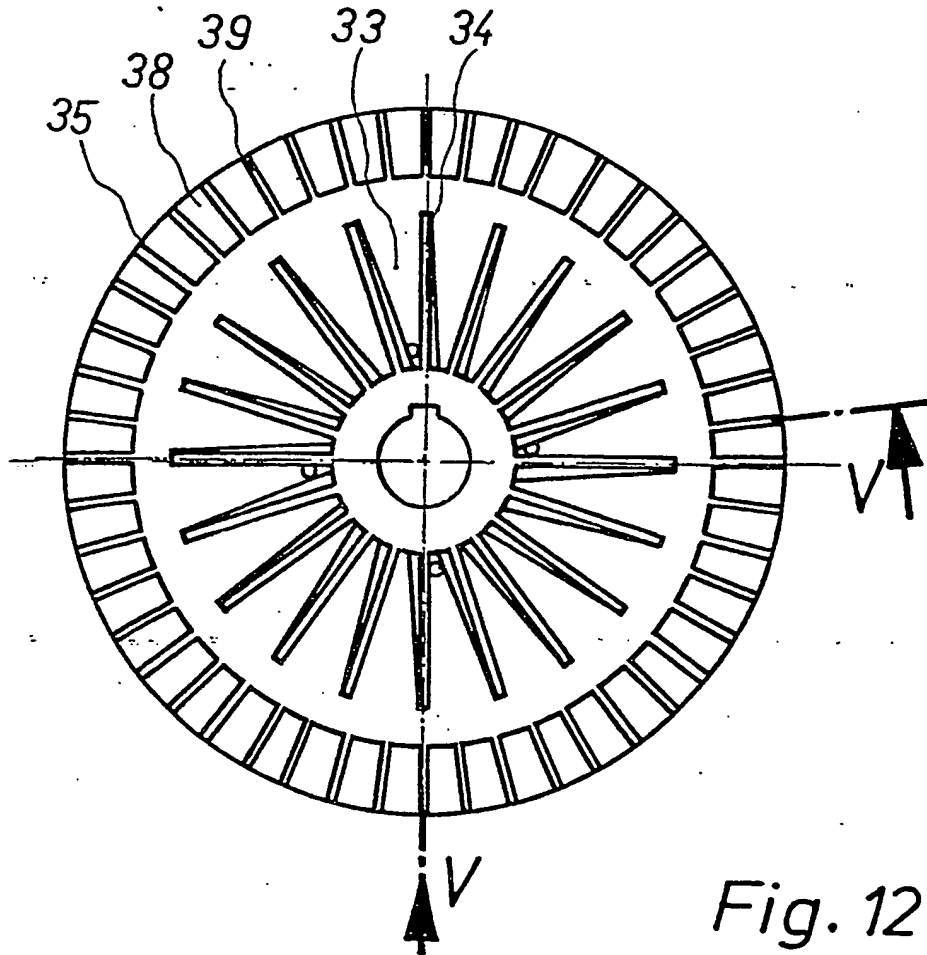


Fig. 12

9/11

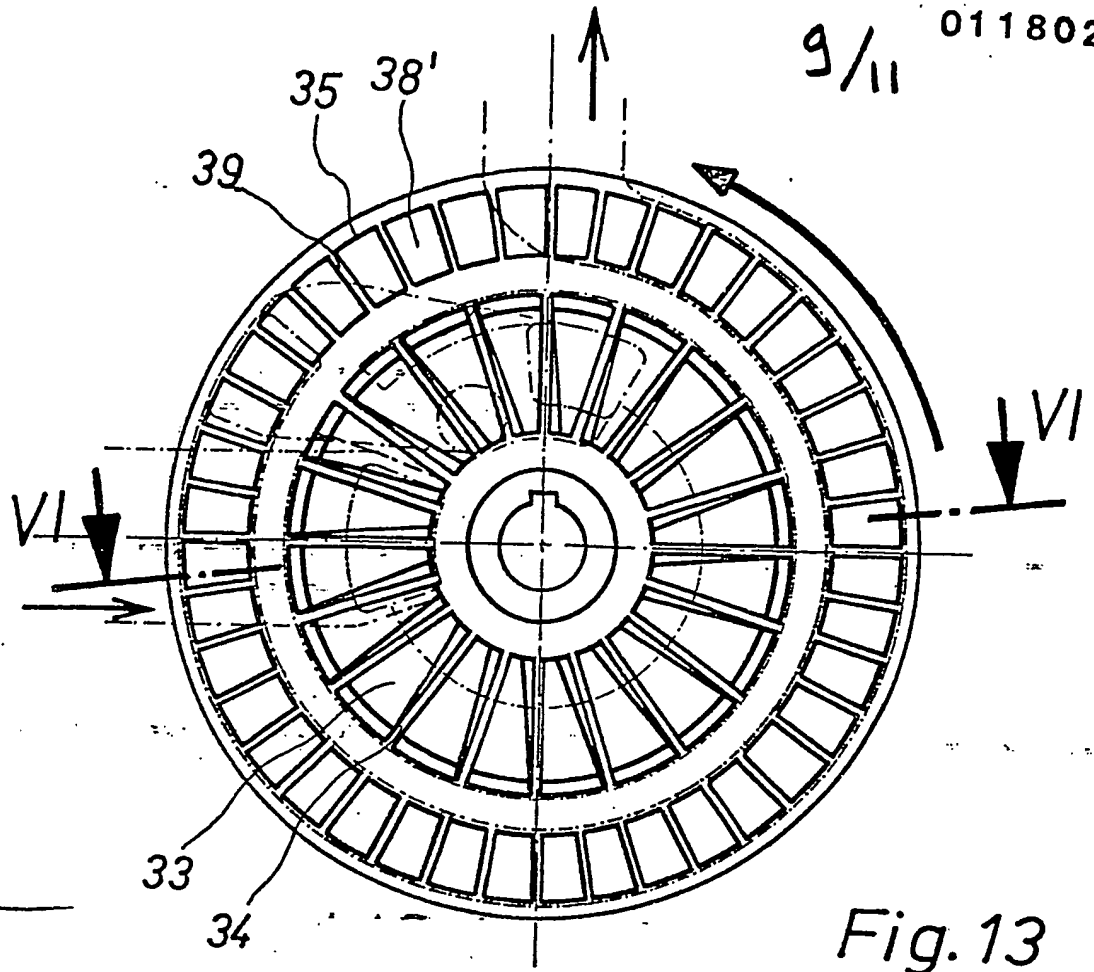


Fig. 13

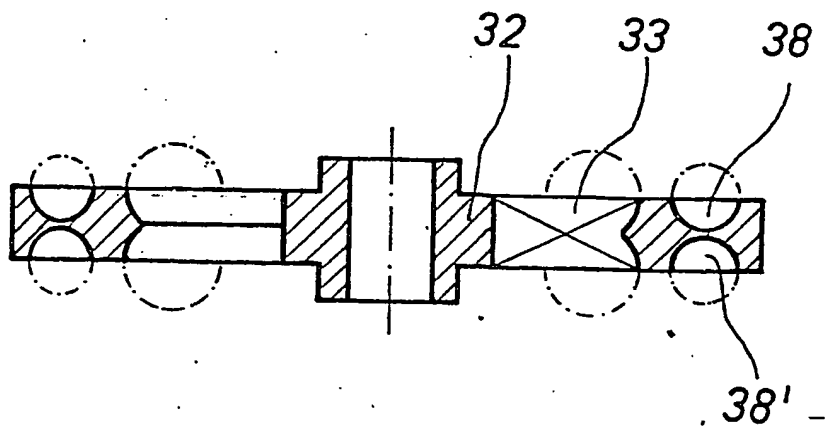


Fig. 14

0116027
10/11

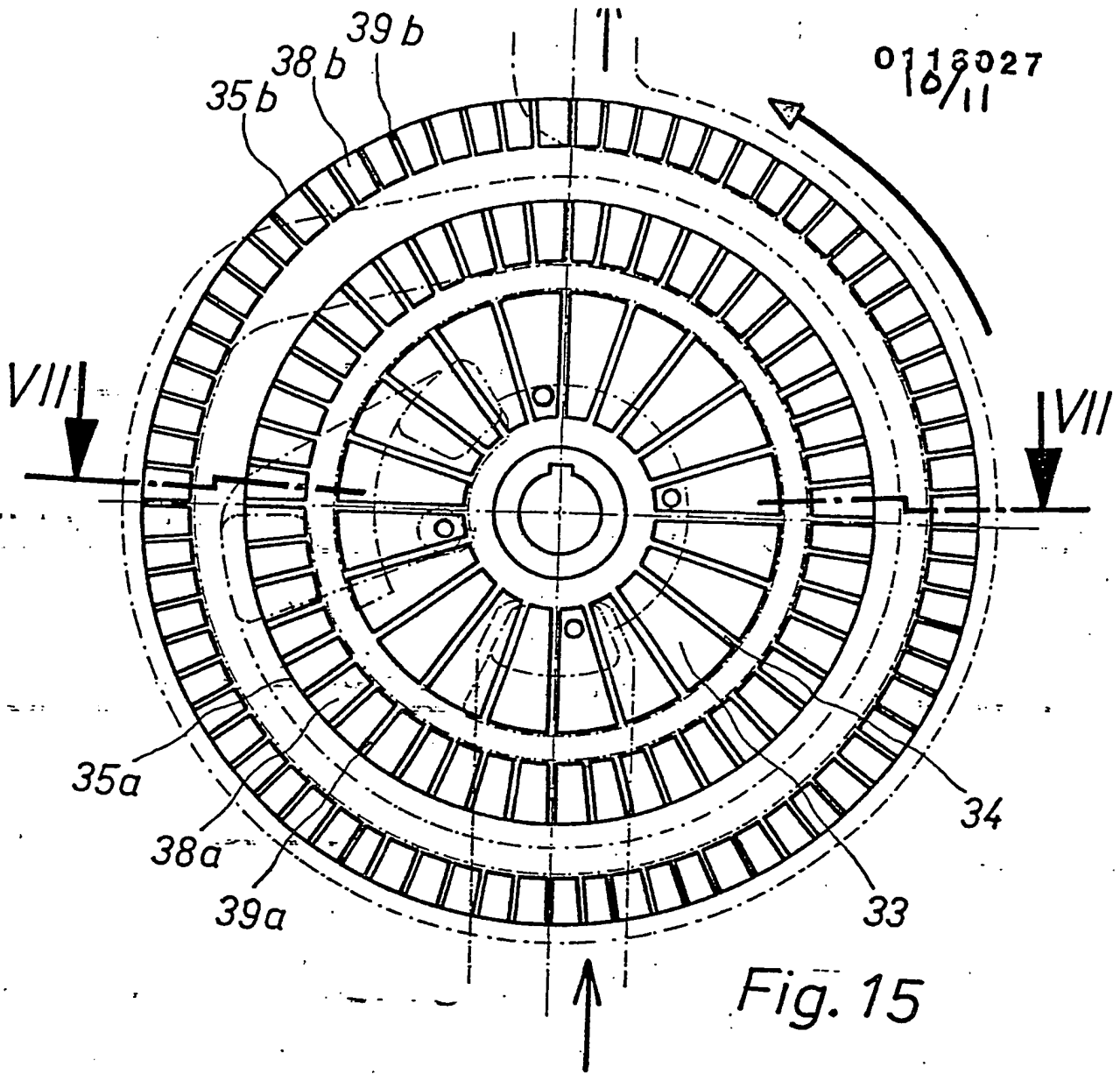


Fig. 15

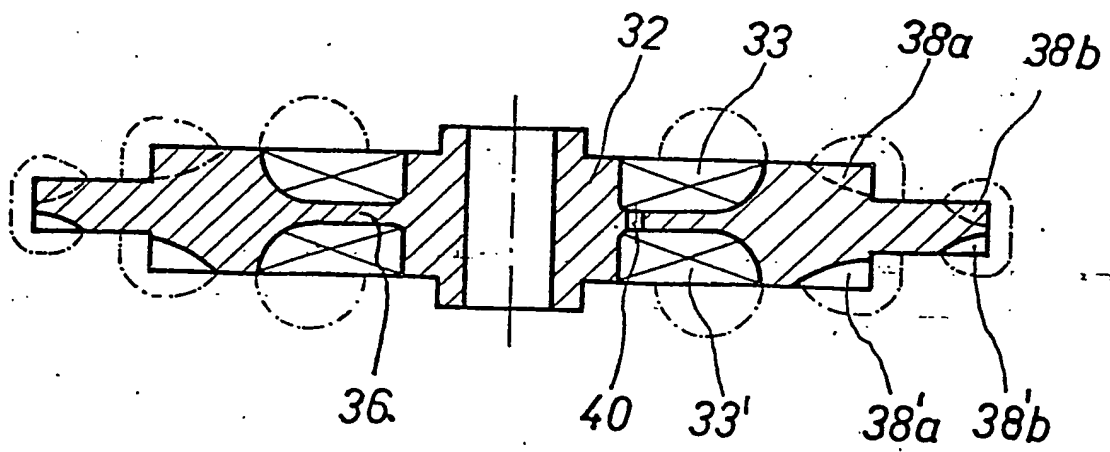


Fig. 16

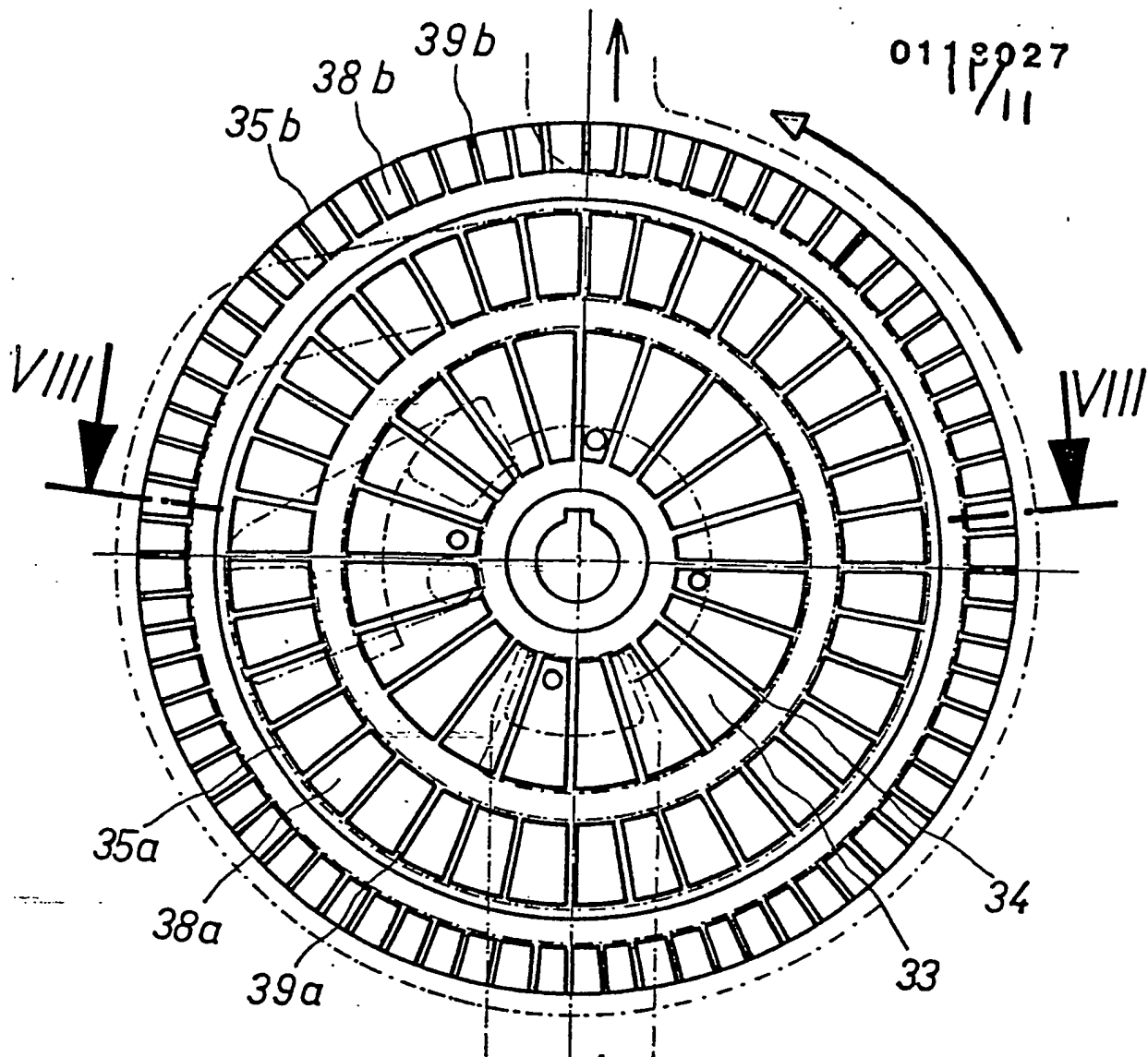


Fig. 17

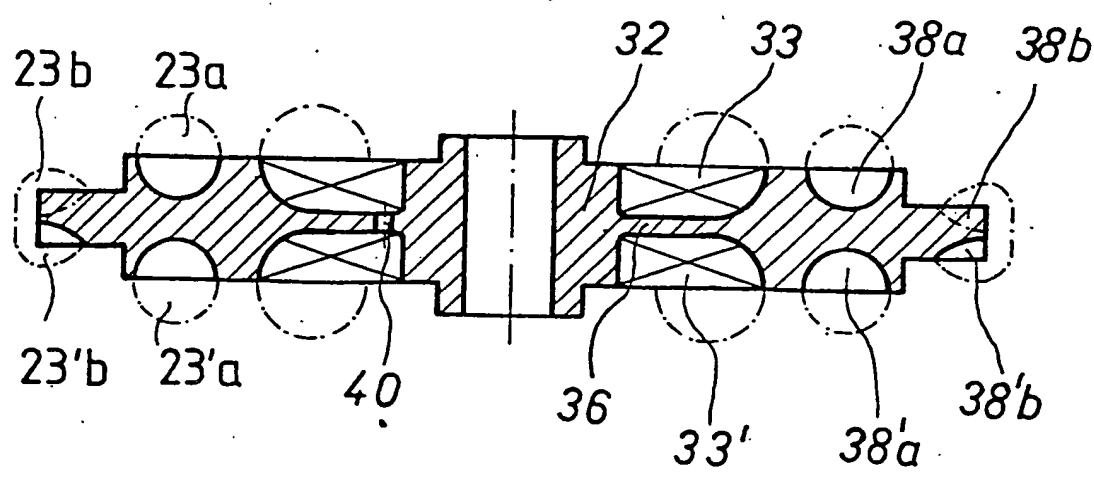


Fig. 18

**This Page is Inserted by IFW Indexing and Scanning
Operations and is not part of the Official Record**

BEST AVAILABLE IMAGES

Defective images within this document are accurate representations of the original documents submitted by the applicant.

Defects in the images include but are not limited to the items checked:

- BLACK BORDERS
- IMAGE CUT OFF AT TOP, BOTTOM OR SIDES
- FADED TEXT OR DRAWING
- BLURRED OR ILLEGIBLE TEXT OR DRAWING
- SKEWED/SLANTED IMAGES
- COLOR OR BLACK AND WHITE PHOTOGRAPHS
- GRAY SCALE DOCUMENTS
- LINES OR MARKS ON ORIGINAL DOCUMENT
- REFERENCE(S) OR EXHIBIT(S) SUBMITTED ARE POOR QUALITY
- OTHER: _____

IMAGES ARE BEST AVAILABLE COPY.

As rescanning these documents will not correct the image problems checked, please do not report these problems to the IFW Image Problem Mailbox.